

K WORK F G80

SERIE / SERIES



Posa su pavimento finito
Surface mount systems

IT

Descrizione

Sistema di giunzione a pavimento finito per giunti fino a 80 mm e movimento fino a +/- 15 mm in ambienti commerciali ed industriali soggetti a traffico pesante di muletti e transpallets. Il sistema è realizzato completamente in alluminio tramite profilati laterali dotati di fori svasati e superficie in vista zigrinata antiscivolo ed elementi centrali infilati e scorrevoli. La superficie di passaggio del profilo è praticamente liscia, per transito dei veicoli senza scosse.

- Lunghezza barre 4 m.
- Fissaggio autofilettante L=50/60 mm.
- Superficie in vista antiscivolo.

EN

Description

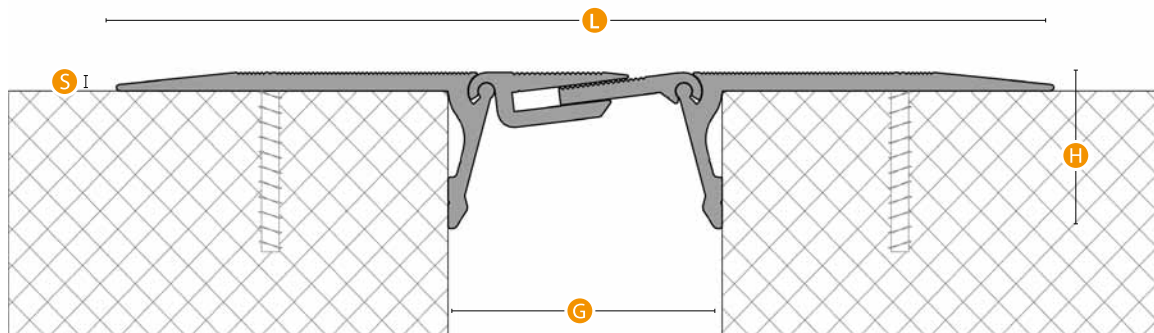
Expansion Joint cover for joints up to 80 mm, subject to movement up to +/- 15 mm ideal for commercial and industrial environments, suitable for the heavy traffic of forklifts and pallet trucks. The system is made entirely of aluminum. Very flat design that minimizes the bump.

- Surface Mount.
- Knurled antislip surface.
- Bar length 4 m.
- L = 50/60 mm self-tapping fixing.

A richiesta: barre a misura, pezzi speciali, versione ad angolo pavimento/parete.

On request : profiles to length, special pieces, corner versions.

Sezione / Section



Serie K WORK F G80

Ambito Field	Pavimento finito Finished floor	Sistema System	G	L	H	S	Mov. tot. TERMICO Tot. thermic mov.	Mov. tot. SISMICO Seismic tot. mov.
Uso Use	Pedonale - Gomma piena - Vulkollan Pedestrian - Solid tyre - Vulkollan	K WORK F G80	80	280	40	5,5	20 (+/- 10)	30 (+/- 15)
Transito Transit (pag. 06)	A - B - C - D - E/b - F - G/a							
Finitura Finish	Alluminio Aluminium							

Valori in mm / Values in mm



www.tecnokgiunti.it - per il download di:

Dwg / Scheda in pdf / Voce di Capitolato / Scheda di Posa in Opera / Manuale di Manutenzione / Caratteristiche dei materiali

