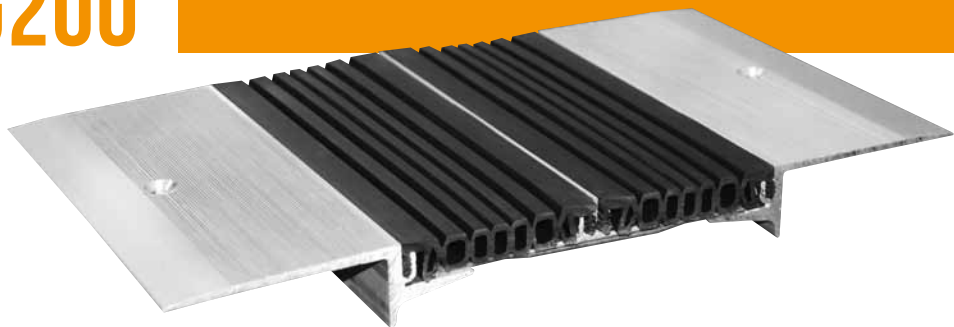


K FLOOR F LT G200

SERIE / SERIES



Posa su pavimento finito
Surface mount systems

IT

Descrizione

Sistema di giunzione a pavimento per posa sul finito per giunti fino a 200 mm soggetti a movimenti fino a +/-25 mm adatto a traffico pedonale e carrabile leggero. Il sistema è costituito da angolari in alluminio, con fori svasati e superfici zigrinate antiscivolo da fissare in vista sul pavimento e da una coppia di guarnizioni centrali deformabili, sostenute da un collegamento a ponte.

- Lunghezza barre 4 m.
- Fissaggio autofilettante per ca L=50/60 mm.
- Fissaggio con interasse 300 mm.
- Guarnizioni di colore nero.

A richiesta: barre a misura, pezzi speciali, versioni ad angolo pavimento/parete, guarnizioni di colore grigio, guarnizione liscia.

EN

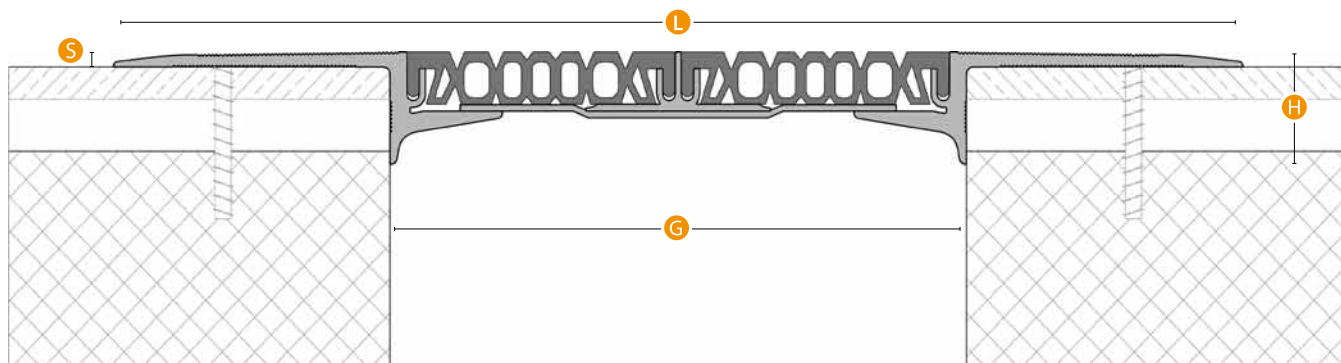
Description

Expansion Joint cover for joints up to 200 mm subject to movement up to +/-25 mm. Suitable for loads by light vehicles and pedestrian. The system comprised of two extruded aluminum frames and a double central gasket deformable.

- Surface Mount.
- Knurled antislip surface.
- Bar length 4 m.
- Self-tapping fixing L= 50/60 mm.
- Black gasket.

On request: profiles to length, special pieces, corner versions. Available gasket: gray, smooth.

Sezione / Section



Serie K FLOOR F LT G200

Ambito Field	Pavimento finito Finished floor	Sistema System	G	L	H	S	Mov. tot. TERMICO Tot. thermic mov.	Mov. tot. SISMICO Seismic tot. mov.
Uso Use	Pedonale - Pneumatico Pedestrian - Tyre	K FLOOR F LT G200	200	366	30	4,5	50 (+/- 25)	50 (+/- 25)
Transito Transit (pag. 06)	A - B - C1/c - C2/c - D1/c							
Finitura Finish	Gomma - Alluminio Rubber - Aluminium							

Valori in mm / Values in mm



www.tecnokgiunti.it - per il download di:

Dwg / Scheda in pdf / Voce di Capitolato / Scheda di Posa in Opera / Manuale di Manutenzione / Caratteristiche dei materiali

